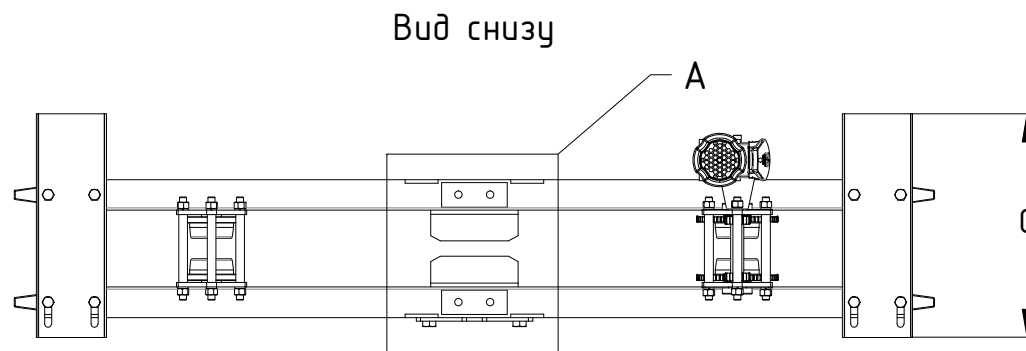
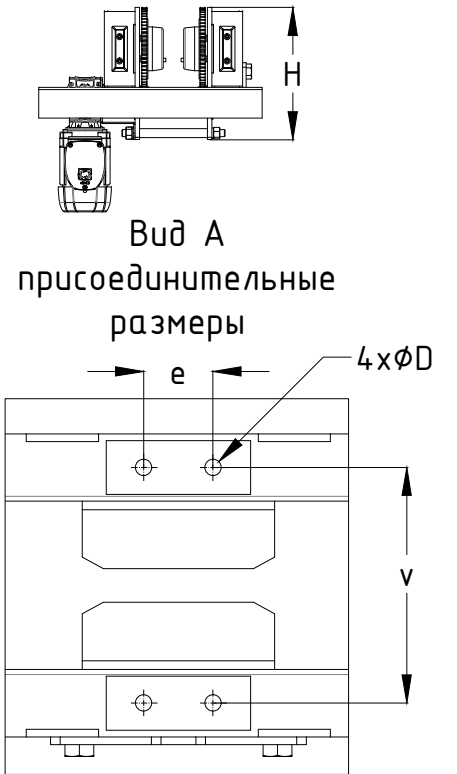
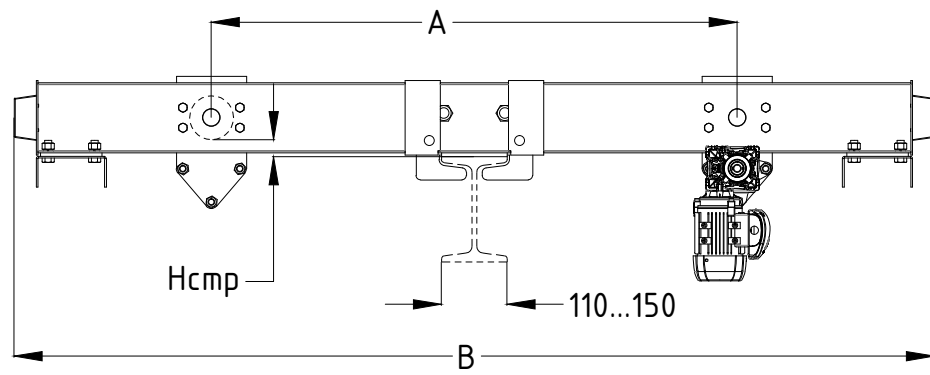


ЖЕСТКАЯ концевая тележка для подвешного крана грузоподъемностью 1.0-5.0т, ТУ 3157-007-92728270-2015

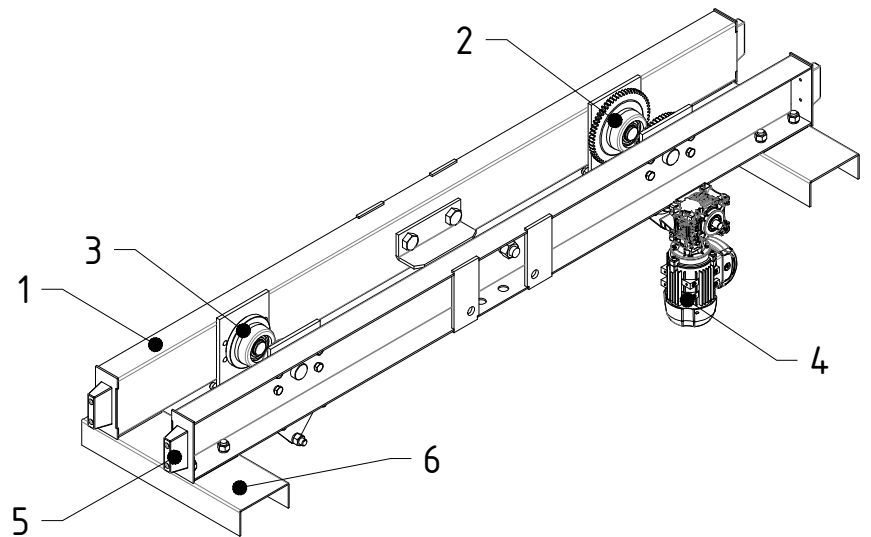


Технические характеристики:

Тип подкранового пути.....24 М-45М
Номинальная скорость передвижения, м/мин.....24

Условные обозначения:

- 1. Рама
- 2. Приводное колесо
- 3. Холостое колесо
- 4. Мотор-редуктор
- 5. Буфер
- 6. Площадка для установки откоса



Г/п, м	Путь	ДЛИНА ПРОЛЕТА																	
		до 12.0м								до 15.0м									
		A	B	C	H	φD	e	v	Нстр	A	B	C	H	φD	e	v	Нстр		
		размеры, мм																	
1.0-2.0	24М	1200	2100	510	302	17	72	245	39	1400	2300	302	72	245	39				
	30М,36М			511													270	511	270
	45М			531													290	531	290
3.2-5.0	24М			510													253	510	253
	30М,36М			519													278	519	278
	45М			539													298	539	298

Примечание:

- 1. Изготовитель оставляет за собой право вносить изменения в конструкцию и принципиальную схему изделия, не ухудшающие его характеристик.
- 2. Возможно изготовление по индивидуальным размерам.
- 3. Возможна установка 4-х мотор-редукторов и тормоза на передвижение на комплект концевых тележек

Изм.	Лист	№ докум.	Подп.	Дата
Разраб.				
Пров.				
Т.контр.				
Н.контр.				
Утв.				

δ/о

ЖЕСТКАЯ концевая тележка для подвешного крана грузоподъемностью 1.0-5.0 т		
Лит.	Масса	Масштаб
	-	-
Лист 1	Листов 2	

TK KRAMONTAZ

Перв. примен.

Справ. №

Подп. и дата

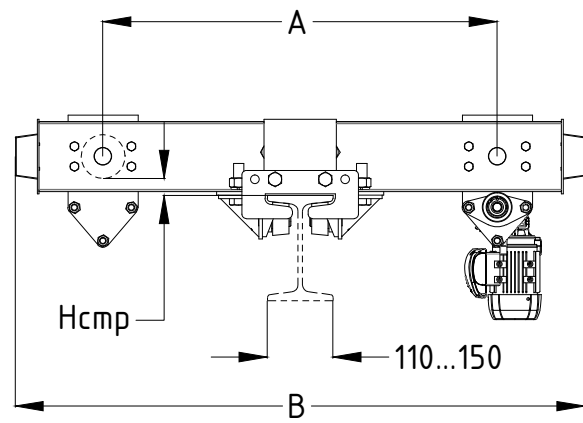
Инв. № дубл.

Взам. инв. №

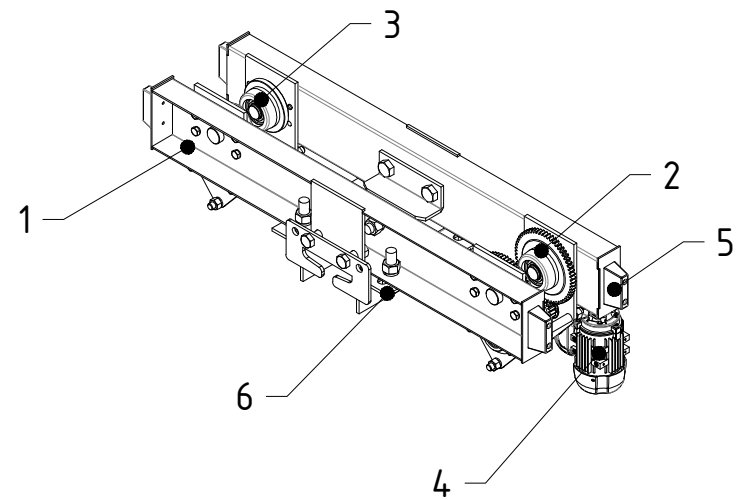
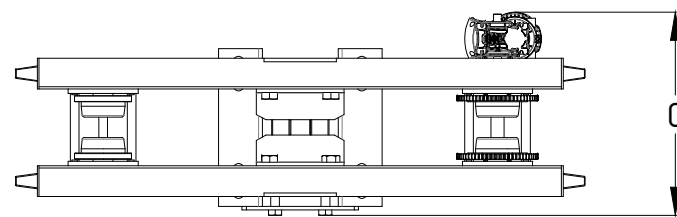
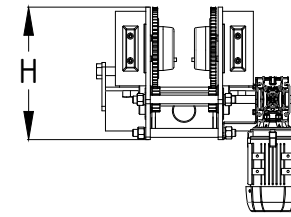
Подп. и дата

Инв. № подл.

ПЛАВАЮЩАЯ концевая тележка для подвешенного крана грузоподъемностью 1.0-5.0т, ТУ 3157-007-92728270-2015



Вид сверху



Технические характеристики:

Тип подкранового пути.....24М-45М
Номинальная скорость передвижения, м/мин.....24

Условные обозначения:

- 1. Рама
- 2. Приводное колесо
- 3. Холостое колесо
- 4. Мотор-редуктор
- 5. Буфер
- 6. Плавающий механизм

Г/п, м	Путь	ДЛИНА ПРОЛЕТА				
		до 15.0м				
		A	B	C	H	Hстр
размеры, мм						
1.0-2.0	24М	900	1300	460	302	39
	30М,36М			472		
	45М			482		
3.2-5.0	24М			460		
	30М,36М			472		
	45М			486		

Примечание:

- 1. Изготовитель оставляет за собой право вносить изменения в конструкцию и принципиальную схему изделия, не ухудшающие его характеристик.
- 2. Возможно изготовление по индивидуальным размерам.
- 3. Возможна установка 4-х мотор-редукторов и тормоза на передвижение на комплект концевых тележек

Изм.	Лист	№ докум.	Подп.	Дата

δ/о			
Лит.	Масса	Масштаб	
	-	-	
Лист 2	Листов 2		

ПЛАВАЮЩАЯ концевая тележка для подвешенного крана грузоподъемностью 1.0-5.0 т

